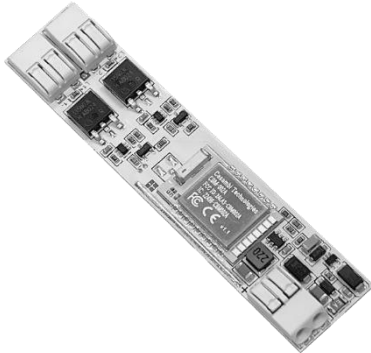


CARATTERISTICHE

- DIMMER+CASAMBI
- Ingresso DC: 12-24 Vdc
- Comando: APP Casambi
- 2 canali di uscita
- Controllo: Dimmer Bianco e Bianco Dinamico
- Uscita a tensione costante per applicazioni con anodo comune
- Uscita a tensione per carichi R
- Funzione memoria
- Regolazione della luminosità della luce bianca, del colore monocromatico e del CCT per la luce Bianco dinamico
- Creazione di più scene e selezione del ritmo circadiano
- Regolazione della luce fino allo spegnimento completo
- Accensione e spegnimento morbidi
- Efficienza tipica > 95% - 100% Test funzionale

➤ **VARIANTE A TENSIONE COSTANTE**

CODICE	TENSIONE DI INGRESSO	CANALI	USCITE	COMANDI	
D80x18-1224-2CV-CBU	12-24 Vdc	2	2 x 4A (max 4A Tot)	APP CASAMBI	

Come impostazione predefinita la D80x18-1224-2CV-CBU viene fornita con la Fixture TW.

➤ **PROTEZIONI**

OVP	Protezione da sovratensioni ¹		✓
RVP	Protezione da inversione di polarità ¹		✓
IFP	Protezione con fusibile in ingresso ¹		✓

➤ **TIPOLOGIA DI FIXTURE CASAMBI**

FIXTURE	TENSIONE DI INGRESSO	USCITE	CANALI	COMANDI	
CBU-D80X18 WW	12-24 Vdc	2 x CV	2	APP CASAMBI	DIMMER
CBU-D80X18 TW	12-24 Vdc	2 x CV	2	APP CASAMBI	BIANCO DINAMICO

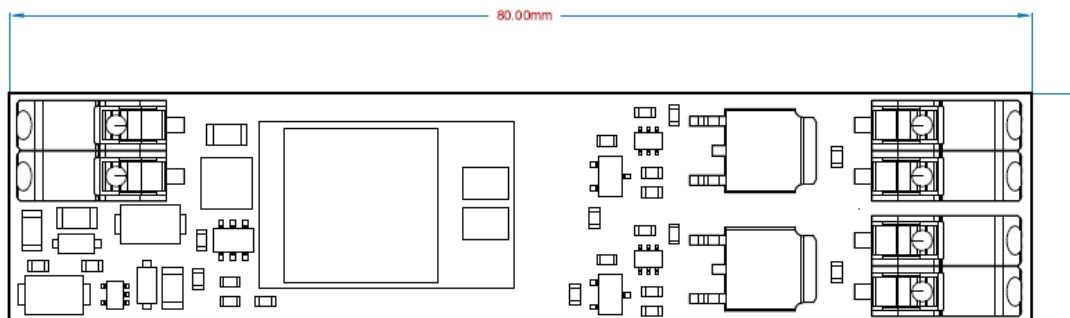
¹ Solo per protezioni sulla logica di controllo

➤ **NORMATIVE DI RIFERIMENTO**

EN 61347-1	Lamp controlgear – Part1: General and safety requirements
EN 55015	Limits and methods of measurement of radio disturbance characteristics of electrical lighting and similar equipment
EN 61547	Equipment for general lighting purposes – EMC immunity requirements

➤ **SPECIFICHE TECNICHE**

		Tensione Costante	
Tensione di alimentazione		Min: 10.8Vdc ... max: 26.4Vdc	
Corrente assorbita		Max 4A	
Canali		4	
Tensione di uscita		= Vin	
Corrente di uscita		A/ch	A tot.
		4 A ²	4 A ²
Potenza nominale ²	@12V	48 W	48 W
	@24V	96 W	96 W
Potenza assorbita in assenza di comando		<500mW	
Tipologia di carico		R	
Frequenza dimmer D-PWM		600 Hz	
Risoluzione D-PWM		833 step	
Frequenza radio		2,400 ... 2,483 GHz	
Potenza Tx radio massima		4 dBm	
Range D-PWM		0 – 100%	
Temperatura di stoccaggio		min: -25°C ... max: +60°C	
Temperatura ambiente		min: -10°C ... max: +40°C	
Temperatura massima al Tc		45°C ³	
Cablaggio	Solid sizes	0,2 ... 0,75 mm ² – 24 ... 18 AWG	
	Stranded sizes	0,2 ... 0,75 mm ² – 24 ... 18 AWG	
Spellatura		7 ÷ 10 mm	
Dimensioni Meccaniche		80 x 18 x 10,5 mm	
Fissaggio		Biadesivo	
Peso		9 g	

➤ **DIMENSIONI MECCANICHE**

² Valore Massimo, dipendente dalle condizioni di ventilazione. Questo valore è stato misurato a 40°C, alla massima temperatura ambiente.

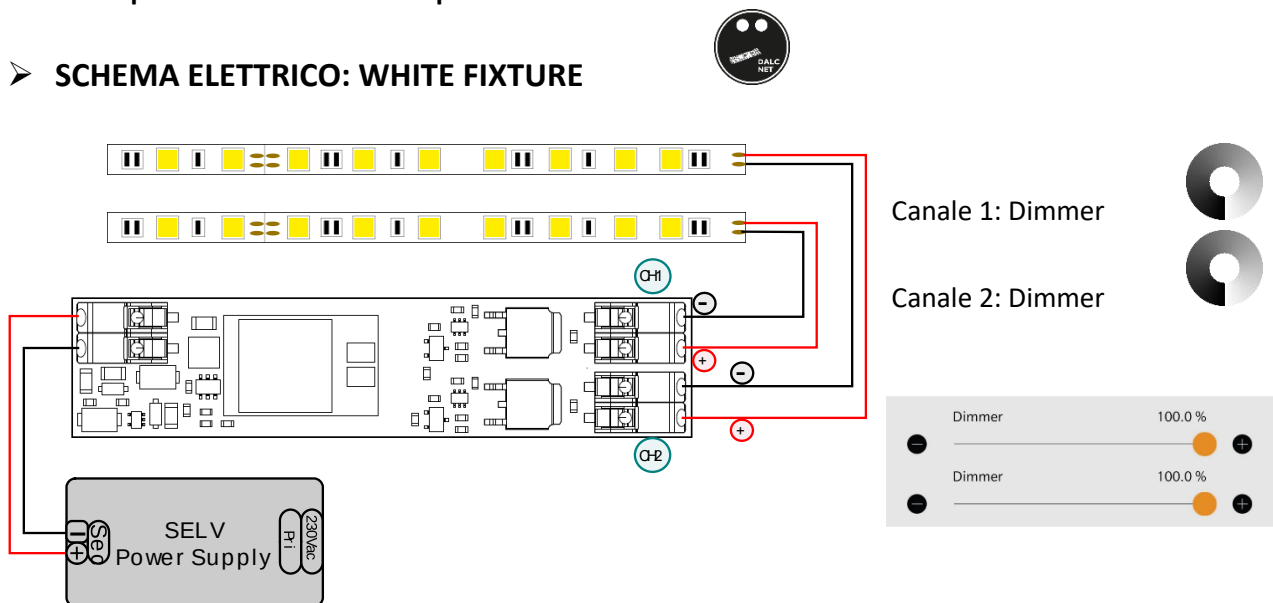
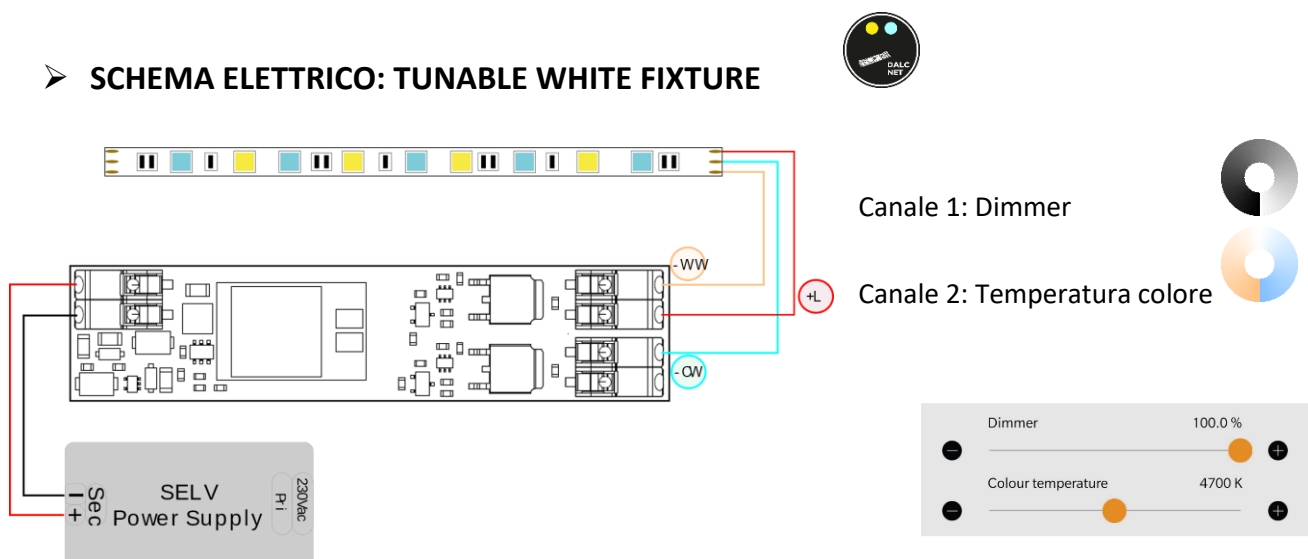
³ Tc=45°C con Ta=40°C. Alla temperatura ambiente pari a Ta=20°C→Tc=25°C

➤ **INSTALLAZIONE**

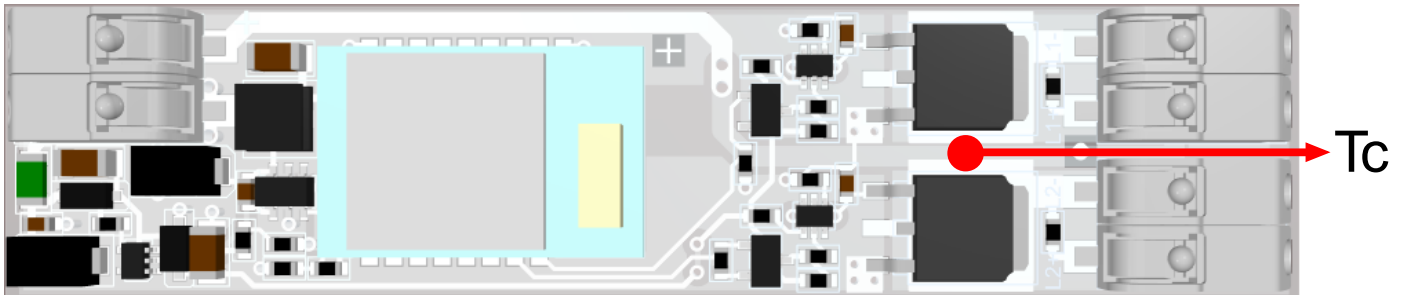
Procedere nel seguente modo per l'installazione del prodotto:

- Fissare il Driver Casambi all'interno del profilo in alluminio tramite il Biadesivo termico fornito;
- Collegare il Led al canale di uscita;
- Collegare l'alimentatore all'ingresso del dimmer.

Questo prodotto, come qualsiasi altro prodotto Casambi, non deve essere collocato in una custodia metallica o accanto a grandi strutture metalliche. Il metallo bloccherà efficacemente tutti i segnali radio che sono fondamentali per il funzionamento del prodotto.

➤ **SCHEMA ELETTRICO: WHITE FIXTURE**➤ **SCHEMA ELETTRICO: TUNABLE WHITE FIXTURE**

➤ Tc POINT



➤ NOTE TECNICHE

Installazione:

- L'installazione e la manutenzione deve essere eseguita solamente da personale qualificato nel rispetto delle normative vigenti.
- Il prodotto deve essere dissipato correttamente.
- Mantenere separati i circuiti a 230V (LV) e i circuiti non SELV dai circuiti a bassissima tensione di sicurezza (SELV) e da tutti i collegamenti di questo prodotto. E' assolutamente vietato collegare, per qualunque motivo, direttamente o indirettamente, la tensione di rete 230V al bus o ad altri parti del circuito.

Alimentazione:

- Per l'alimentazione utilizzare solamente alimentatori di tipo SELV con corrente limitata, protezione da corto circuito e di potenza opportunamente dimensionata. In caso di alimentatori provvisti di morsetti di terra, collegare obbligatoriamente TUTTI i punti di terra di protezione (PE = Protection Earth) ad un impianto di messa a terra eseguito a regola d'arte e certificato.
- I cavi di collegamento tra la sorgente di alimentazione a bassissima tensione ed il prodotto devono essere dimensionati correttamente e vanno isolati da eventuali cablaggi o parti a tensione non SELV. Utilizzare cavi in doppio isolamento. Si consiglia di utilizzare schermatura a doppio isolamento.
- Dimensionare la potenza dell'alimentatore in riferimento al carico collegato al dispositivo. Nel caso l'alimentatore sia sovradimensionato rispetto alla massima corrente assorbita, inserire una protezione contro le sovra-correnti tra l'alimentatore e il dispositivo.

Uscite:

- La lunghezza dei cavi di collegamento tra il prodotto e il modulo LED devono essere inferiori a 10m; i cavi devono essere dimensionati correttamente e vanno isolati da eventuali cablaggi o parti a tensione non SELV. Utilizzare cavi in doppio isolamento schermati e twistati. Si consiglia di utilizzare schermatura a doppio isolamento.

ATTENZIONE: Per non compromettere e pregiudicare il corretto funzionamento del dispositivo, il dispositivo stesso non deve essere in alcun modo schermato e/o installato all'interno di box metallici o di alluminio.

Come qualsiasi altro prodotto Bluetooth, non deve essere collocato in un contenitore di metallo o accanto a grandi strutture metalliche. Il metallo bloccherà efficacemente tutti i segnali radio che sono fondamentali per il funzionamento del prodotto.